

HƯỚNG DẪN CÀI ĐẶT BÀN KHIỂN DS-1006KI



- Bàn điều khiển RS485 Camera Speed dome và đầu ghi.
- Màn hình 128 x 64
- Điều khiển dễ dàng nhờ cần gạt zoom xoay.
- Chức năng điều khiển, lập trình trên bàn phím.
- Cần điều khiển 4 chiều
- Power : 12V DC



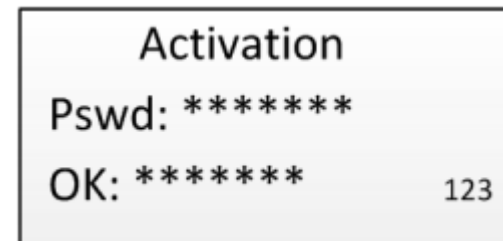
Kích hoạt bàn khiển

Đặt mật khẩu thiết bị từ 8 kí tự (chữ và số) trở lên ,sử dụng phím **Focus +/-A** chuyển hệ kí tự chữ và số

--- > nhấn phím **OK** .

Màn hình hiển thị **DEVICE ACTIVATED** ---- > kích hoạt thành công

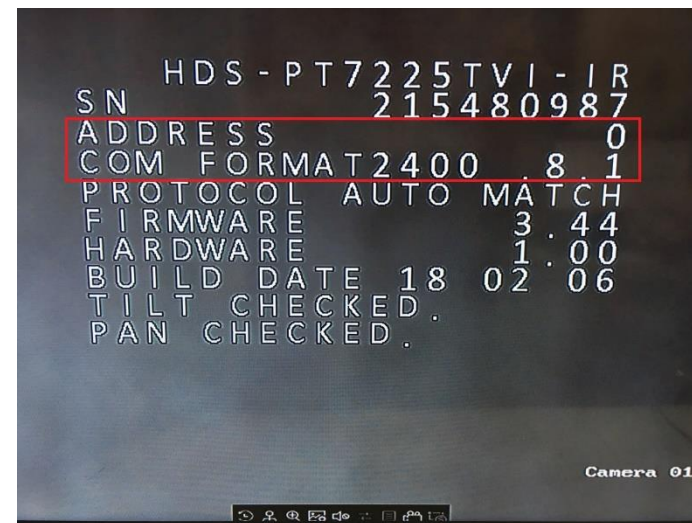
Kết nối dây điều khiển từ camera RS485 vào chân RS485 bàn khiển **T+ ,T- (chú ý kết nối đúng cực +,-)**






Cài đặt thông số PTZ

Khởi động camera và kiểm tra thông số

- * Address (cấu hình trực tiếp trên camera)
- * Baud rate
- * Protocol (tùy chọn PELCO-P)



Cài đặt Address trực tiếp trên camera

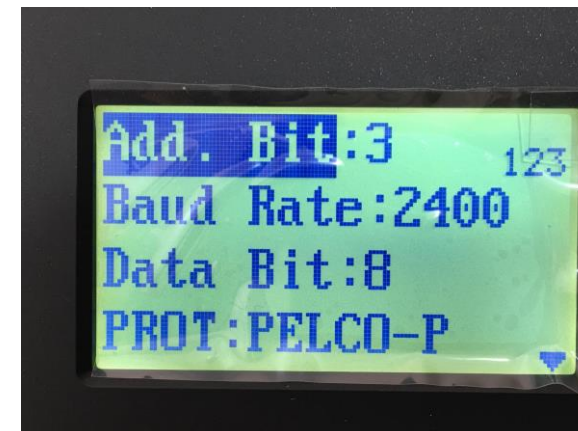
Dome Address	SW1 Settings	1	2	3	4	5	6	7	8
0	SW1 	OFF	OFF	OFF	OFF	OFF	OFF	OFF	OFF
1	SW1 	ON	OFF	OFF	OFF	OFF	OFF	OFF	OFF
255	SW1 	ON	ON	ON	ON	ON	ON	ON	ON

Đăng nhập trên bàn khiển

Vào system --- > Serial port --- > tùy chỉnh
thông số đúng với camera.
Sử dụng cần gạt để tùy chỉnh

Ví dụ thông số ptz camera

- * Address : 3
- * Baud rate : 2400
- * Protocol : Pelco - P



Điều khiển camera

Vào Shortcut

Bấm chọn phím **MODE**
chọn *To Analog Device*

Giao diện SITE

Bấm địa chỉ cam + **CAM**

Ví dụ cam address 3

Bấm 3 + **CAM**

Sử dụng cần gạt điều khiển

